

Art. 970397-1

Lounge-Eckgruppe RAMIRA



Wichtig – sorgfältig lesen und aufbewahren!

Vielen Dank, dass Sie sich für einen „Garden Pleasure“ Artikel entschieden haben. Bitte lesen Sie diese Gebrauchsanweisung aufmerksam. Benutzen Sie den Artikel nur wie beschrieben und für die angegebenen Einsatzbereiche. Bewahren Sie die Verpackung sowie die Anweisung gut auf. Geben Sie bei Weitergabe des Artikels ebenfalls diese Anleitung weiter.

Lieferumfang

2 Sofas, 1 Tisch m. Glasplatte, 1 Aufbewahrungsbox, zerlegt
Montagematerial
Gebrauchsanweisung
(Produkt besteht aus 2 Packstücken)

Technische Daten

Material Stahl, Kunststoffgeflecht, Glas
Bezüge aus 100% Polyester
Maximale Belastung pro Sofa 160 kg
Maximale Belastung Tisch 35 kg

Bestimmungsgemäße Verwendung

Dieses Produkt ist für den Gebrauch im privaten Außenbereich wie Garten, Balkon oder Terrasse konzipiert. Der Artikel ist nicht für den gewerblichen Gebrauch bestimmt.

Sicherheitshinweise **Lebensgefahr!**

Halten Sie das Verpackungsmaterial von Kindern fern, es besteht Erstickungsgefahr.

Verletzungsgefahr!

Achten Sie vor der Benutzung auf Stabilität! Der Untergrund muss fest und eben sein. Stellen Sie sicher, dass sich Personen, insbesondere Kinder, nicht auf den Artikel stellen oder daran hochziehen. Der Artikel kann umfallen. Der Artikel darf nur unter Aufsicht von Erwachsenen und nicht als Spielzeug oder Klettergerät verwendet werden. Vor jedem Gebrauch sollten Sie den Artikel auf Beschädigungen prüfen. Rücken- und Armlehnen, Aufbewahrungsbox und Tisch dürfen nicht als Sitzflächen benutzt werden. Feuer, Grills u. Wärmequellen müssen von diesem Produkt ferngehalten werden, es besteht Brandgefahr.

Vermeidung von Sachschäden!

Bei extremen Wetterbedingungen, wie z. B. bei starkem Wind, muss der Artikel gesichert werden. Lagern Sie ihn in geschützten Räumen. Für eine möglichst lange Lebensdauer Ihres Produktes empfehlen wir die Verwendung einer wasserdichten und atmungsaktiven Schutzhaube. Die Aufbewahrungsbox ist nicht wasserdicht. Bitte schützen Sie empfindlichen Inhalt zusätzlich gegen Regenwasser.

Montage

Prüfen Sie vor der Montage, ob alle in der Aufbauanleitung abgebildeten Teile vorhanden sind. Montieren Sie den Artikel gemäß den Abbildungen.

Pflege / Reinigung

Bei Bedarf reinigen Sie den Artikel mit einem leicht feuchten Tuch oder einer weichen Bürste. Lassen Sie den Artikel nach der Reinigung vollständig trocknen. Die Bezüge können bei 30° gewaschen werden.

Lagerung

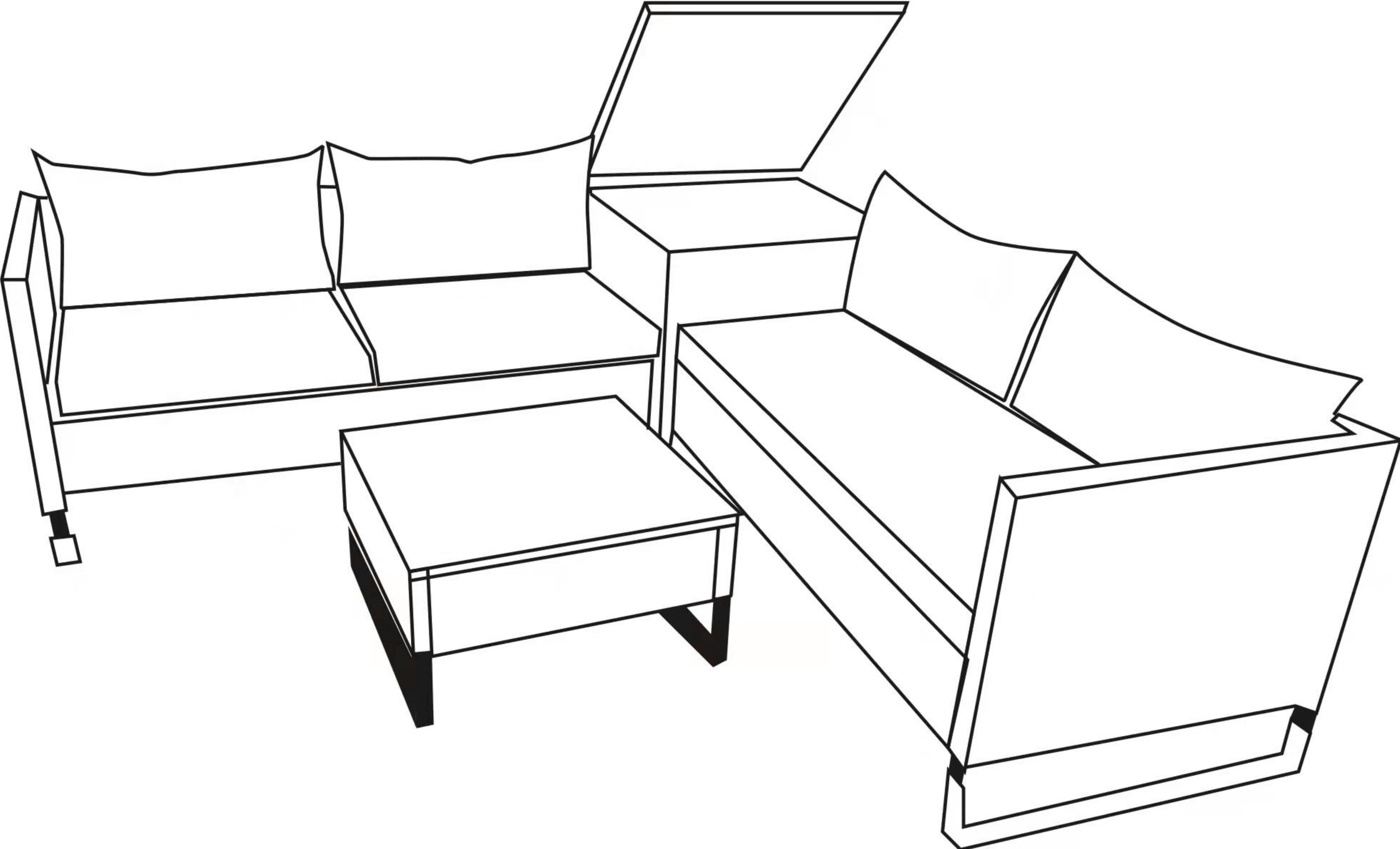
Bei längerem Nichtgebrauch sollte der Artikel eingelagert werden. Zum Verstauen müssen alle Teile trocken sein. Lagern sie das Produkt in einer trockenen und gut belüfteten, aber nicht beheizten Umgebung.

Entsorgung

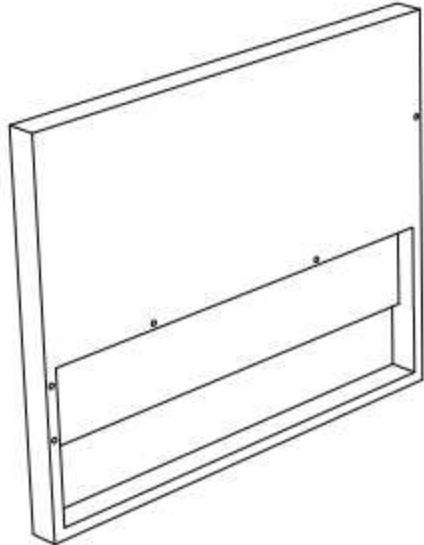
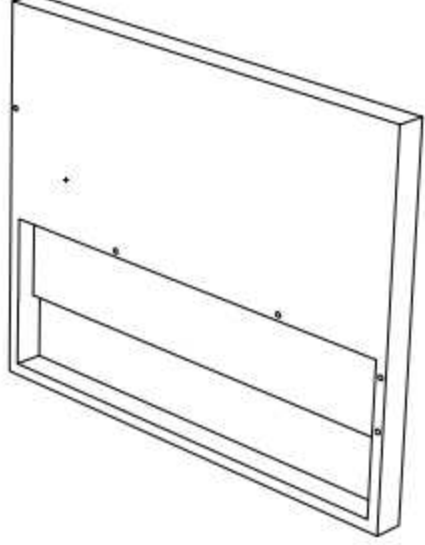
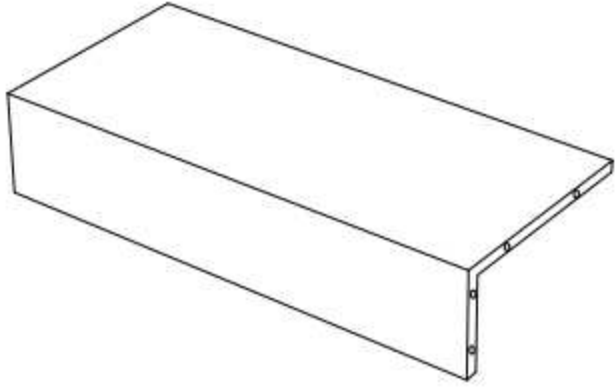
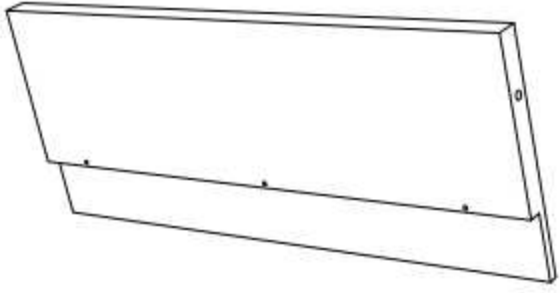
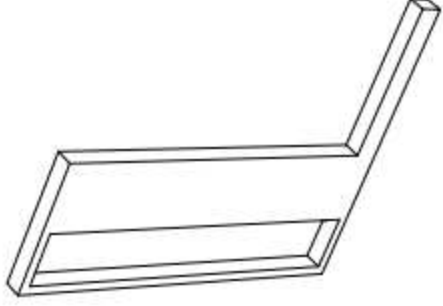
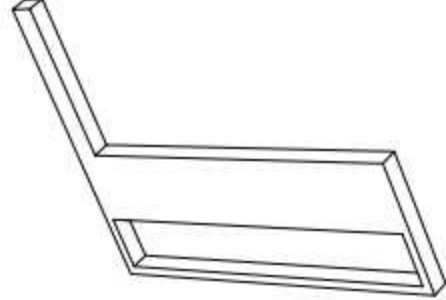
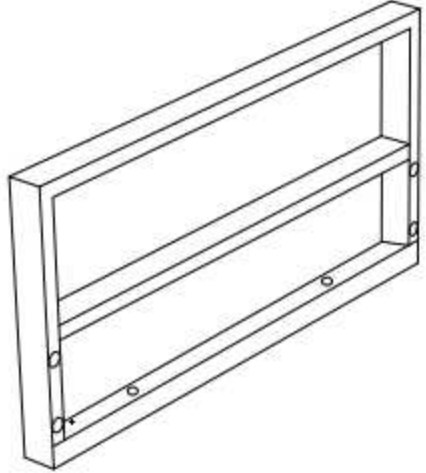
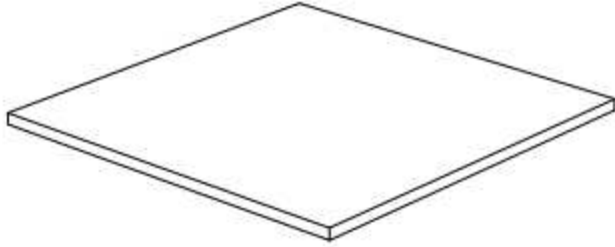
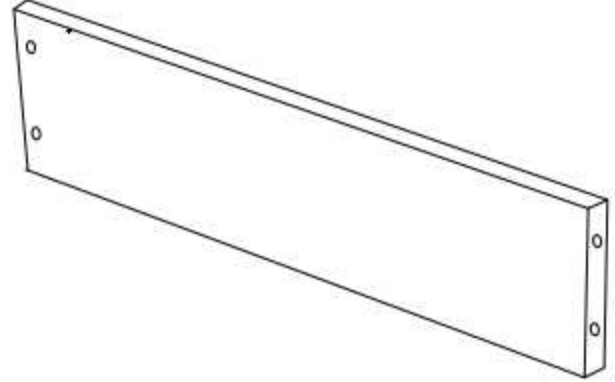
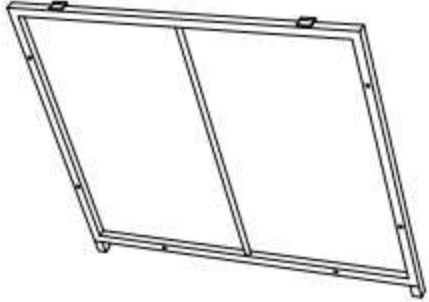
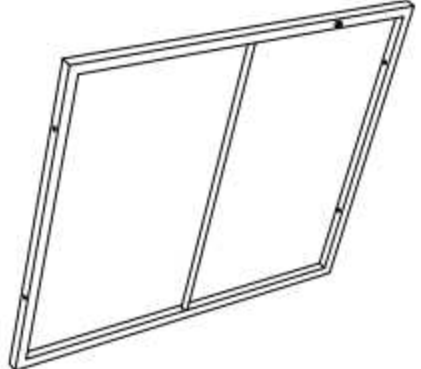
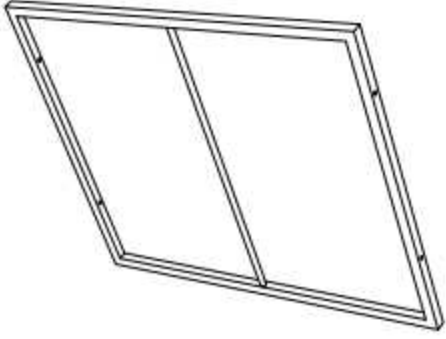
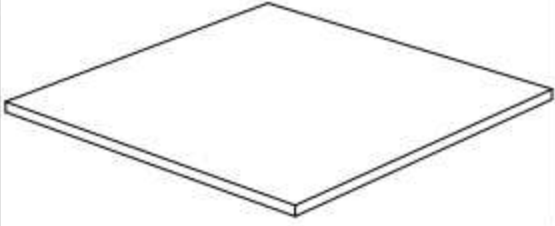

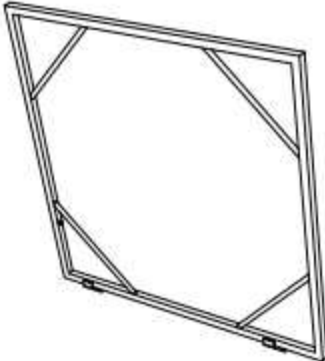
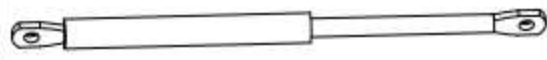

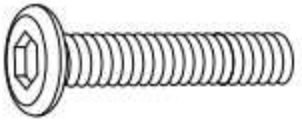
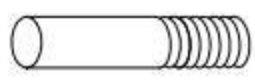


Bitte entsorgen Sie das Produkt u. Verpackungsmaterial am Ende seiner Lebensdauer gemäß den aktuellen örtlichen Vorschriften.

Bei etwaigen Beanstandungen wenden Sie sich bitte an Ihren Vertragspartner.

Hergestellt für:
Harms Import & Vertriebs GmbH & Co. KG
Sternkamp 18
D-26655 Westerstede
Mail: info@harms-import.de

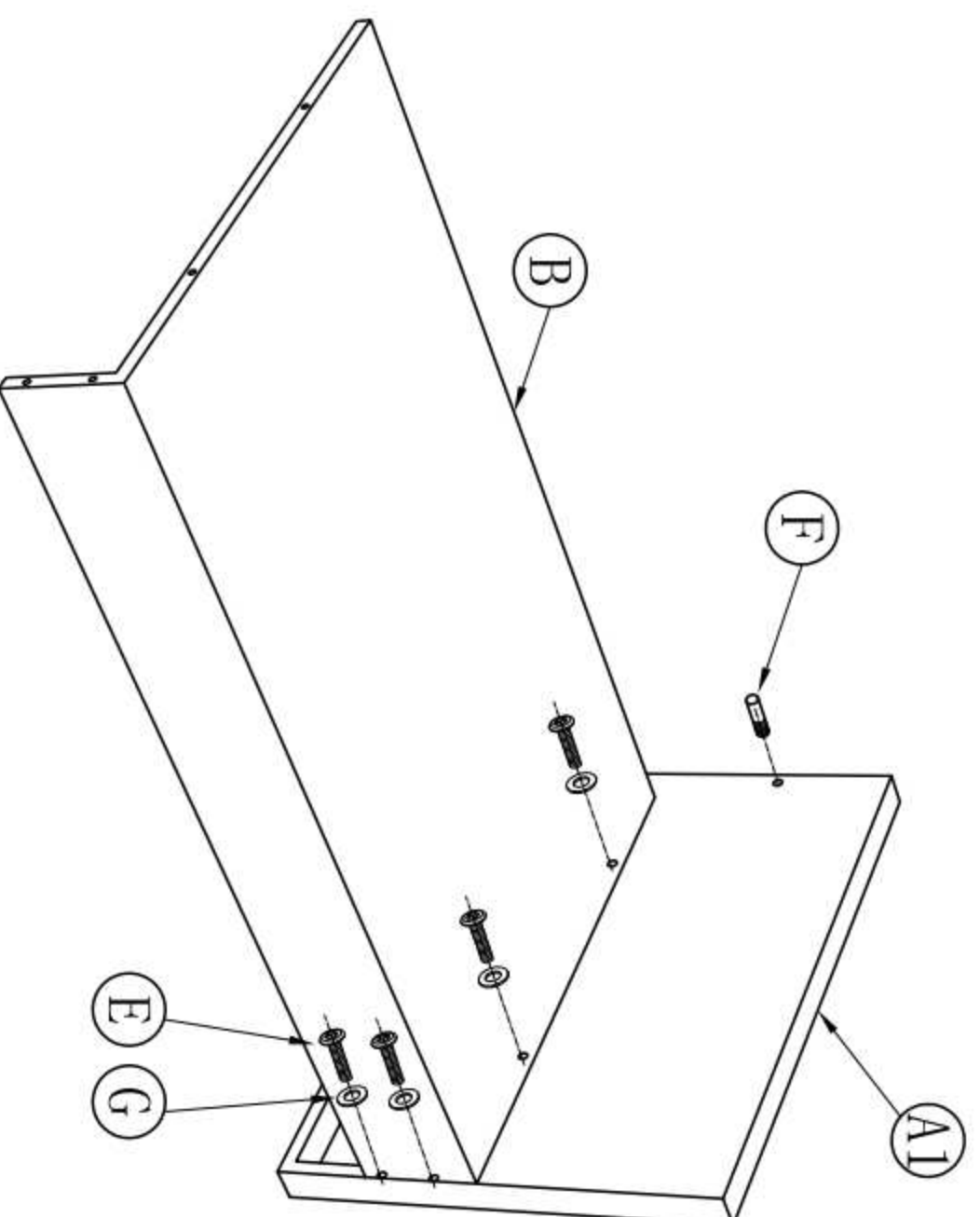


Assembly instruction

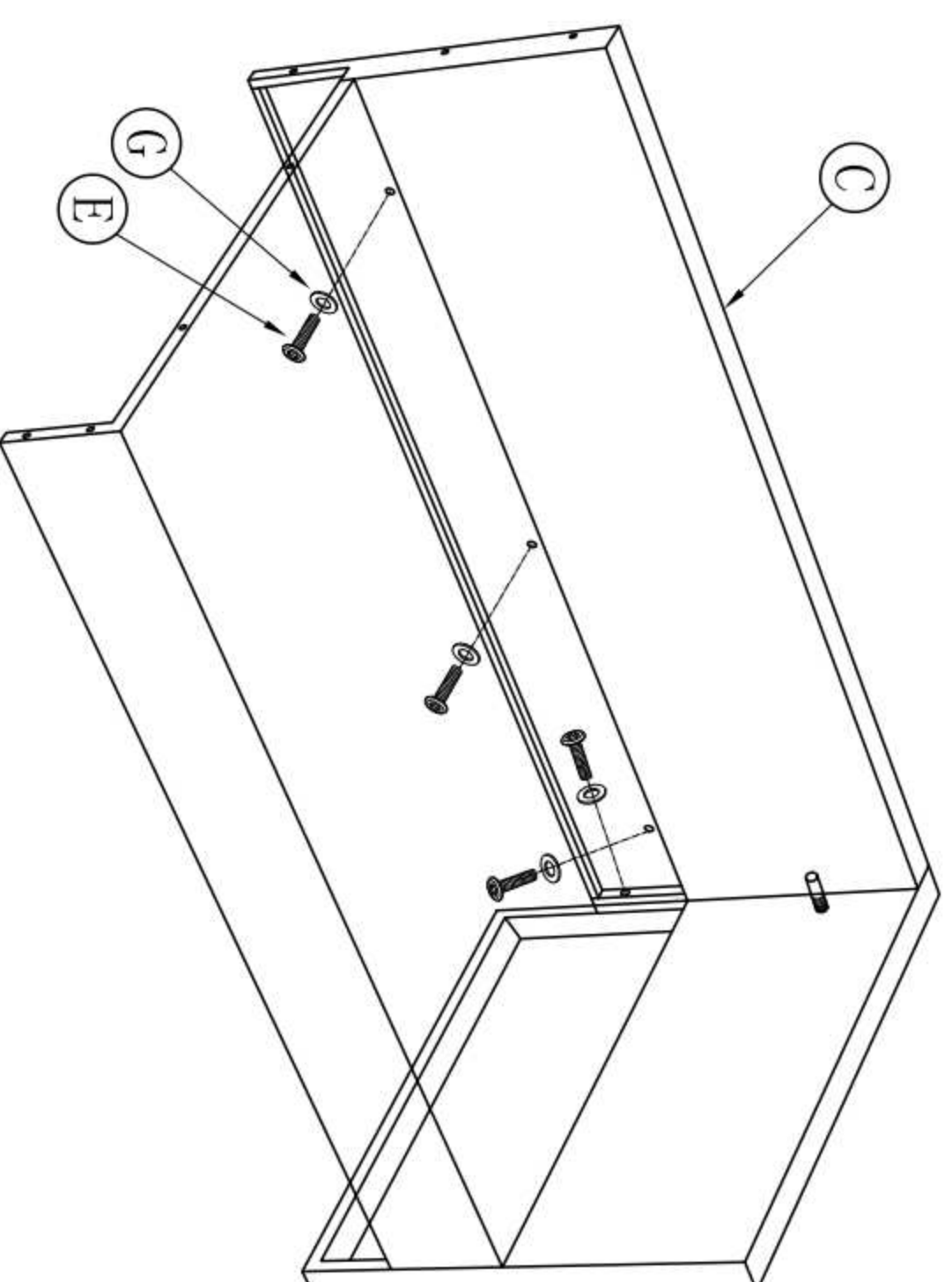
A  1pcs	A1  1pcs	B  2pcs	
C  2pcs	D  1pcs	D1  1pcs	
I  2pcs	J  1pcs	K  2pcs	
L  1pcs	M  1pcs	N  1pcs	O  1pcs
P  1pcs	Q  1pcs	R  1pcs	S  2pcs
E  M6*35 52pcs	F  4pcs	G  52pcs	H  1pcs

Assembly instruction

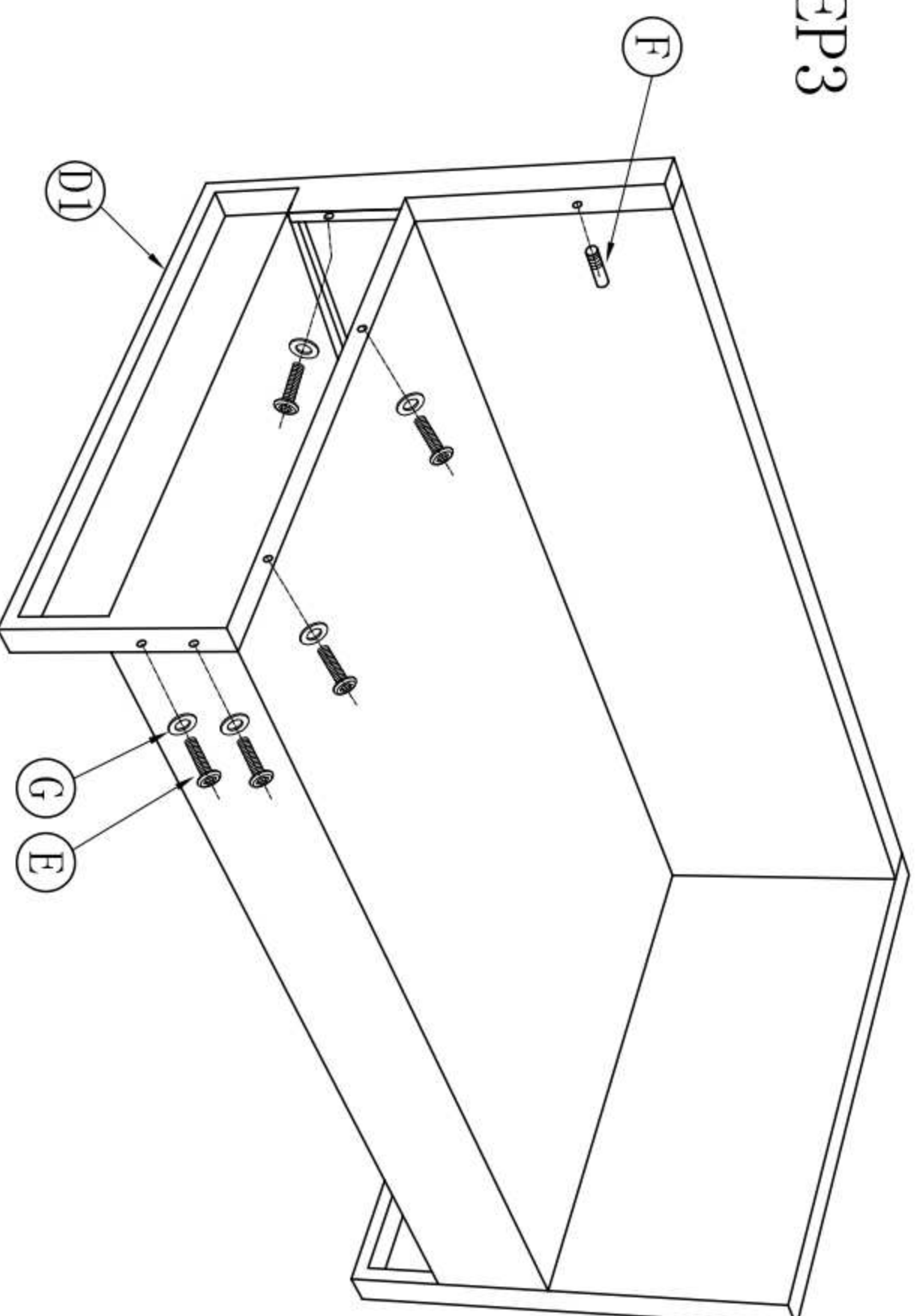
STEP1



STEP2



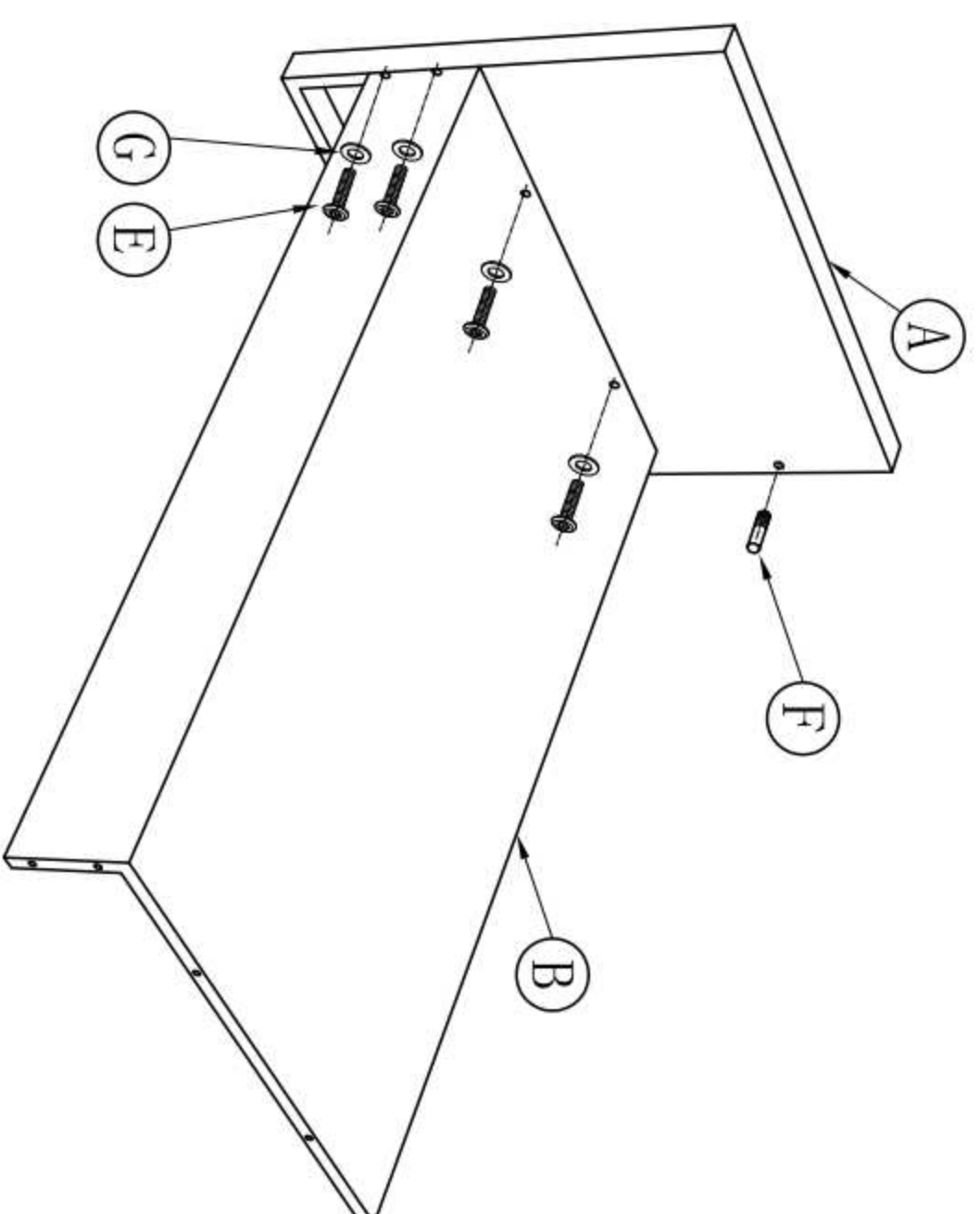
STEP3



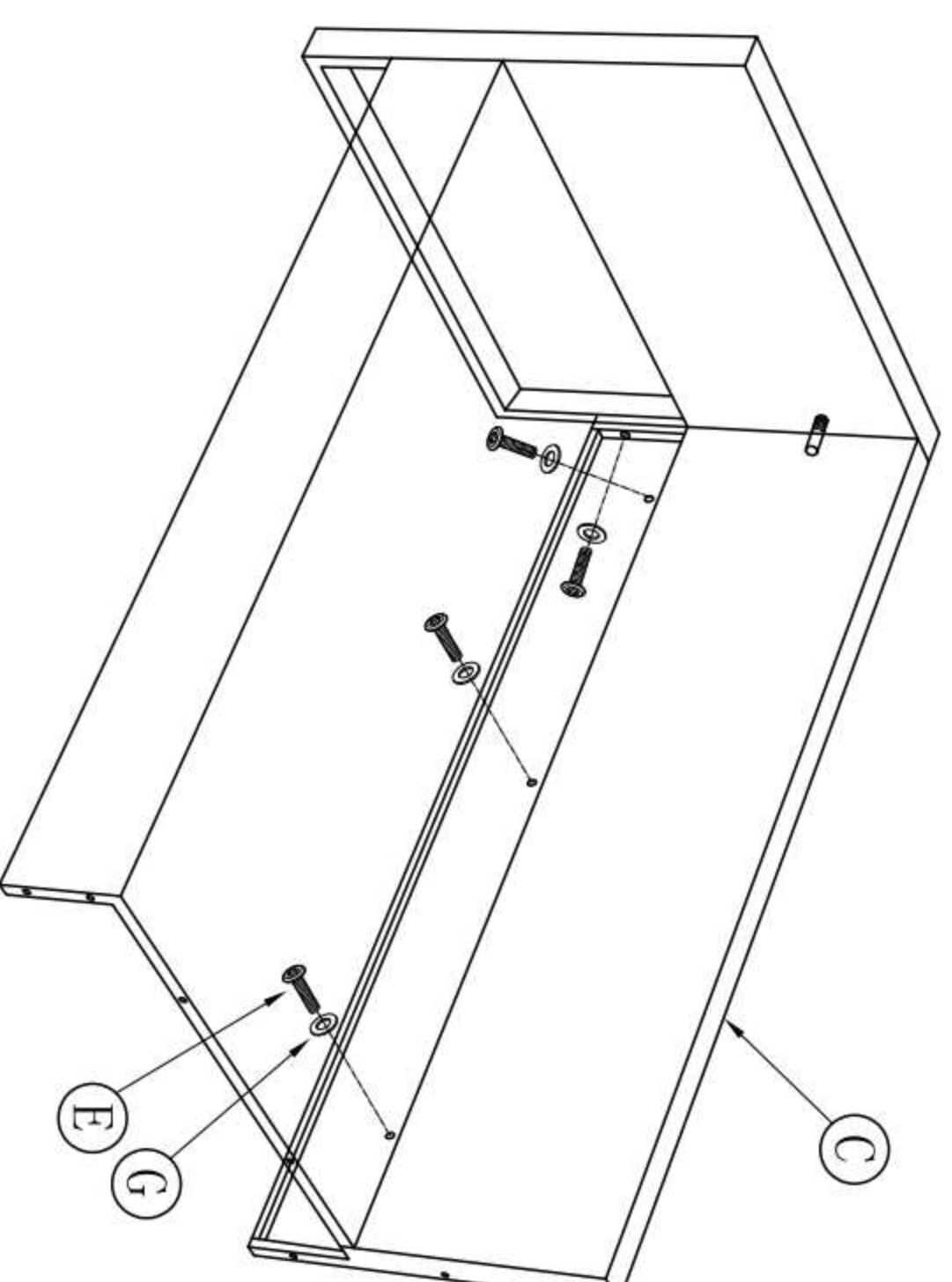
A1		1
B		1
C		1
D1		1
E		13
F		2
G		13
H		1

Assembly instruction

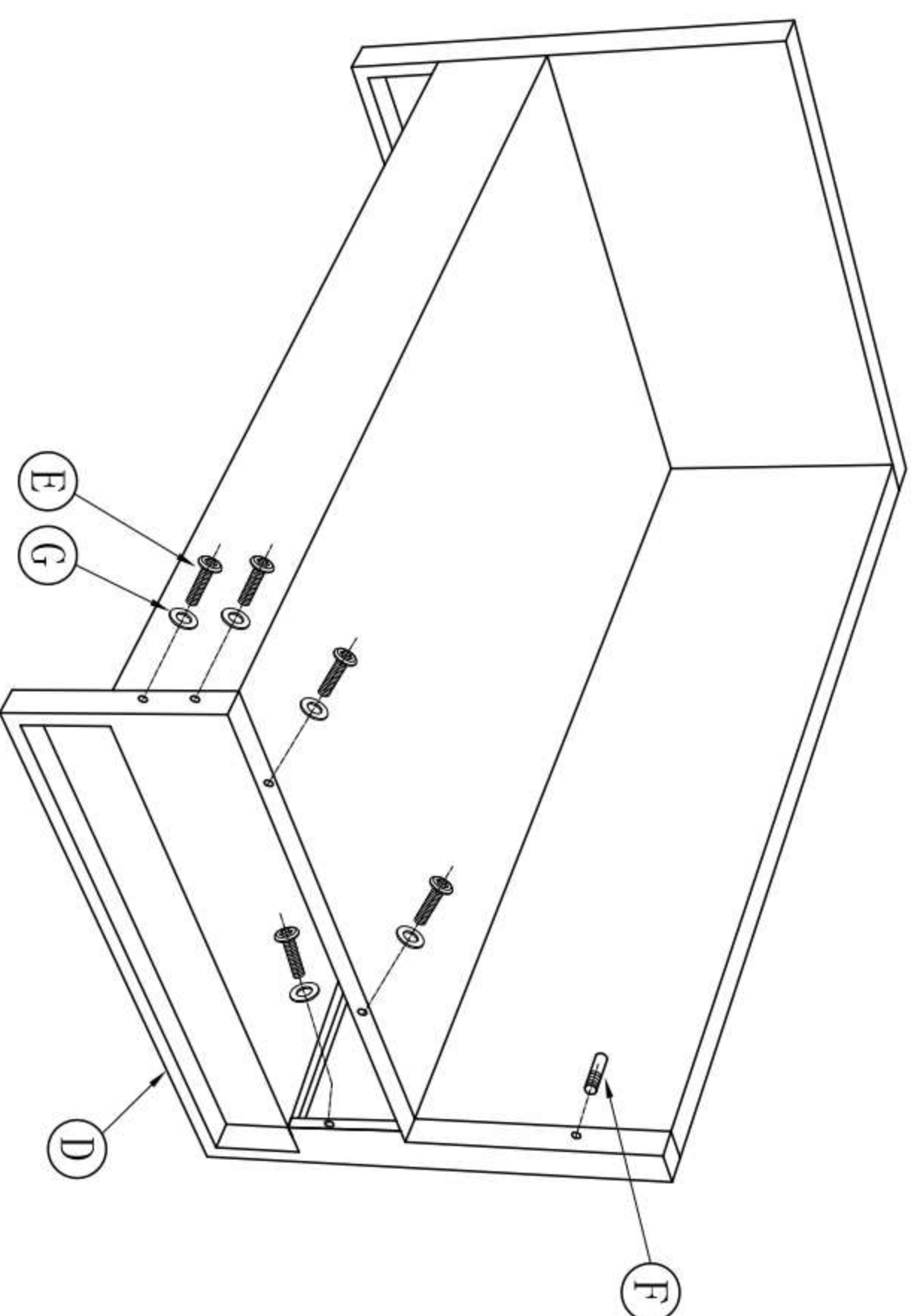
STEP1



STEP2



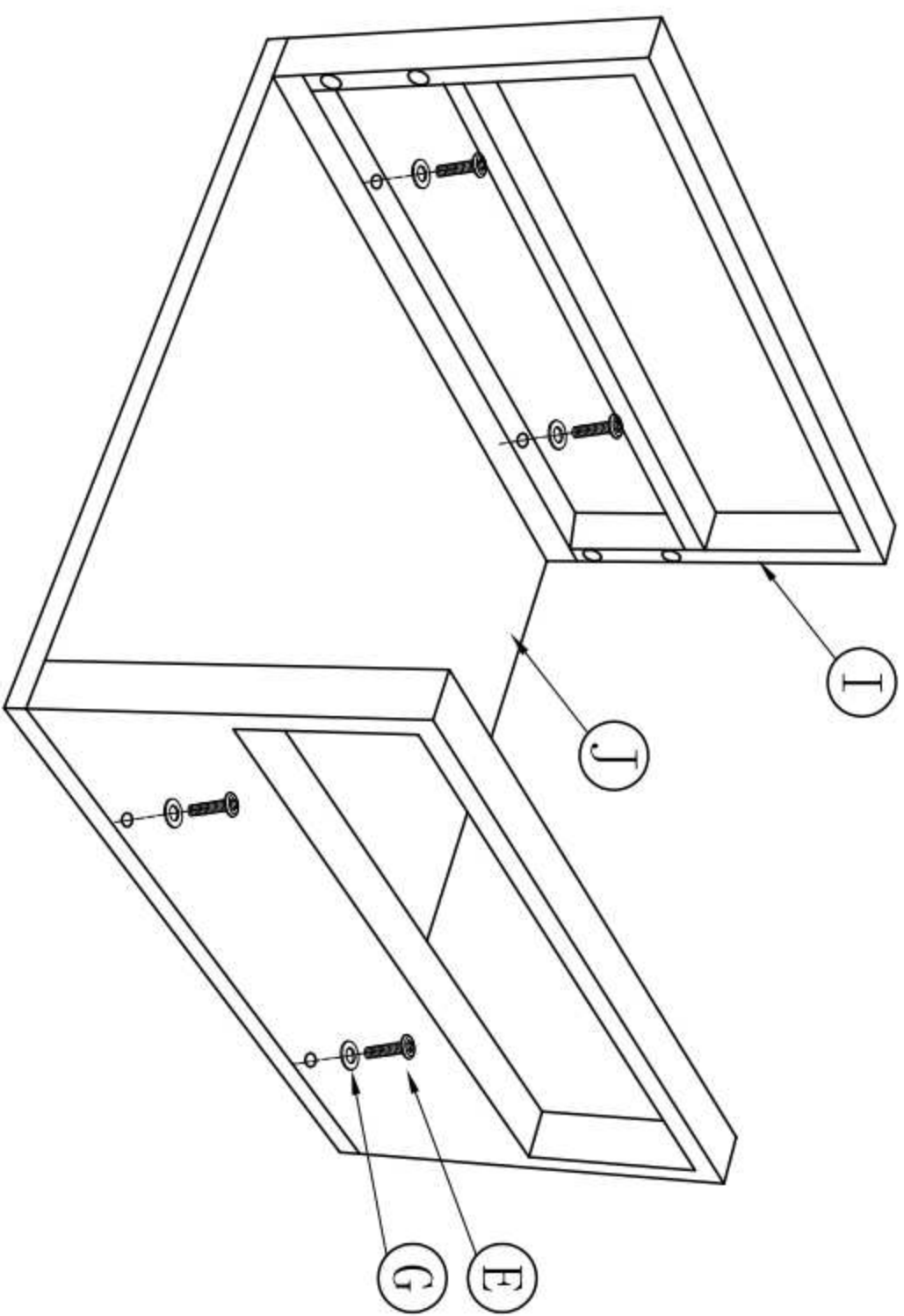
STEP3



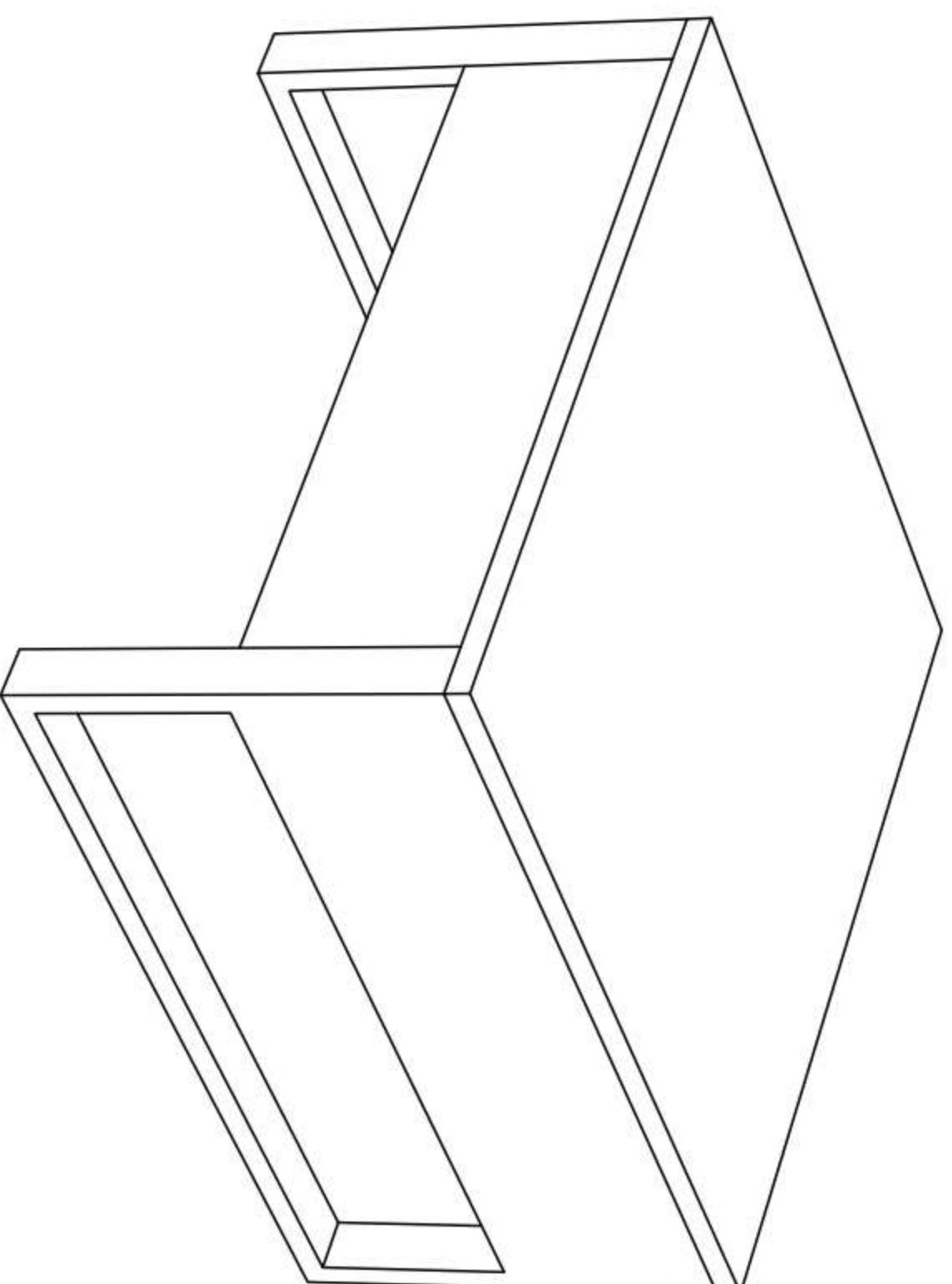
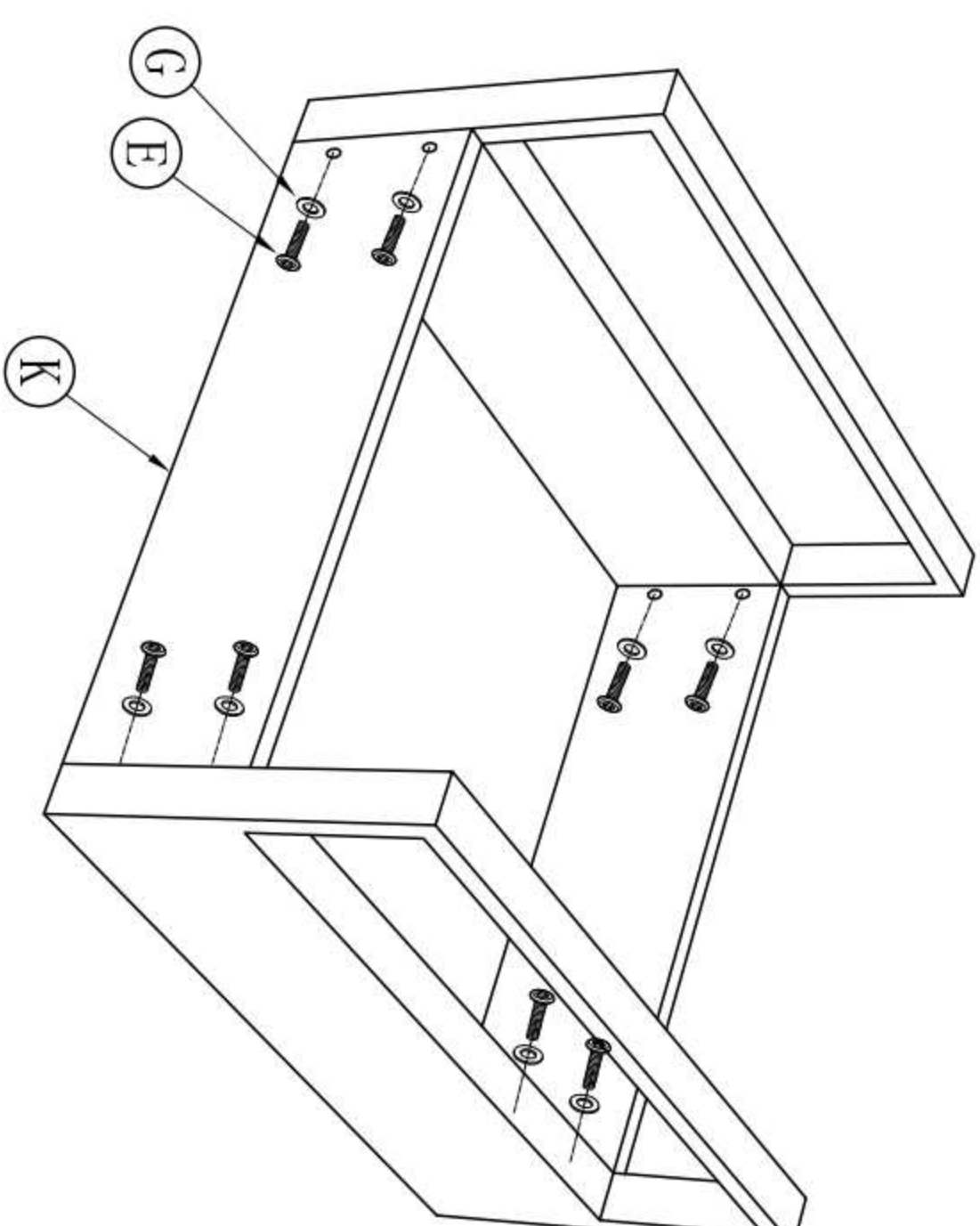
A		1
B		1
C		1
D		1
E		13
F		2
G		13
H		1

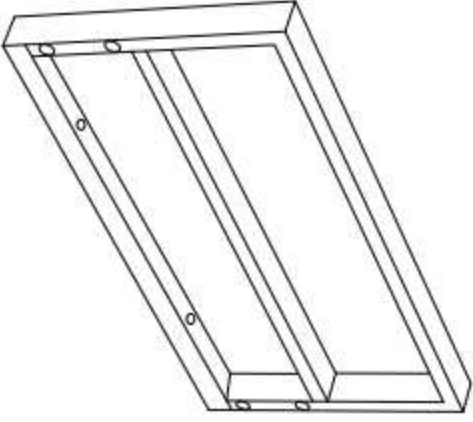
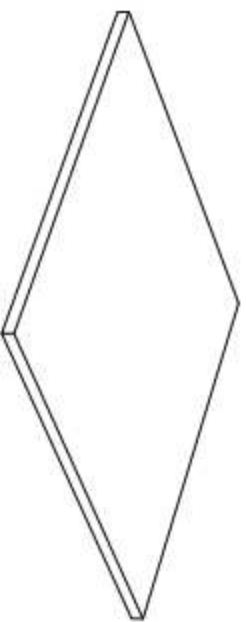
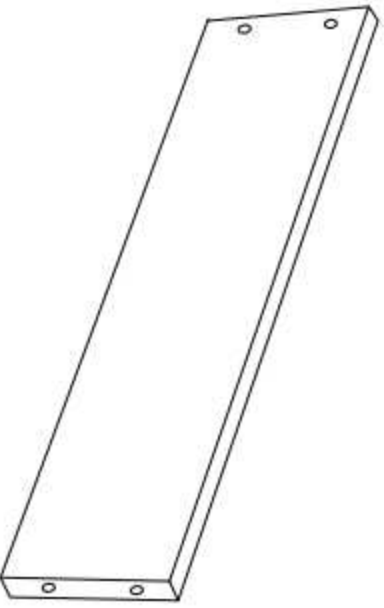
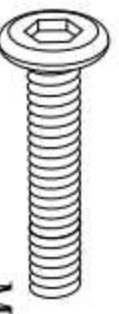


Assembly instruction

STEP1



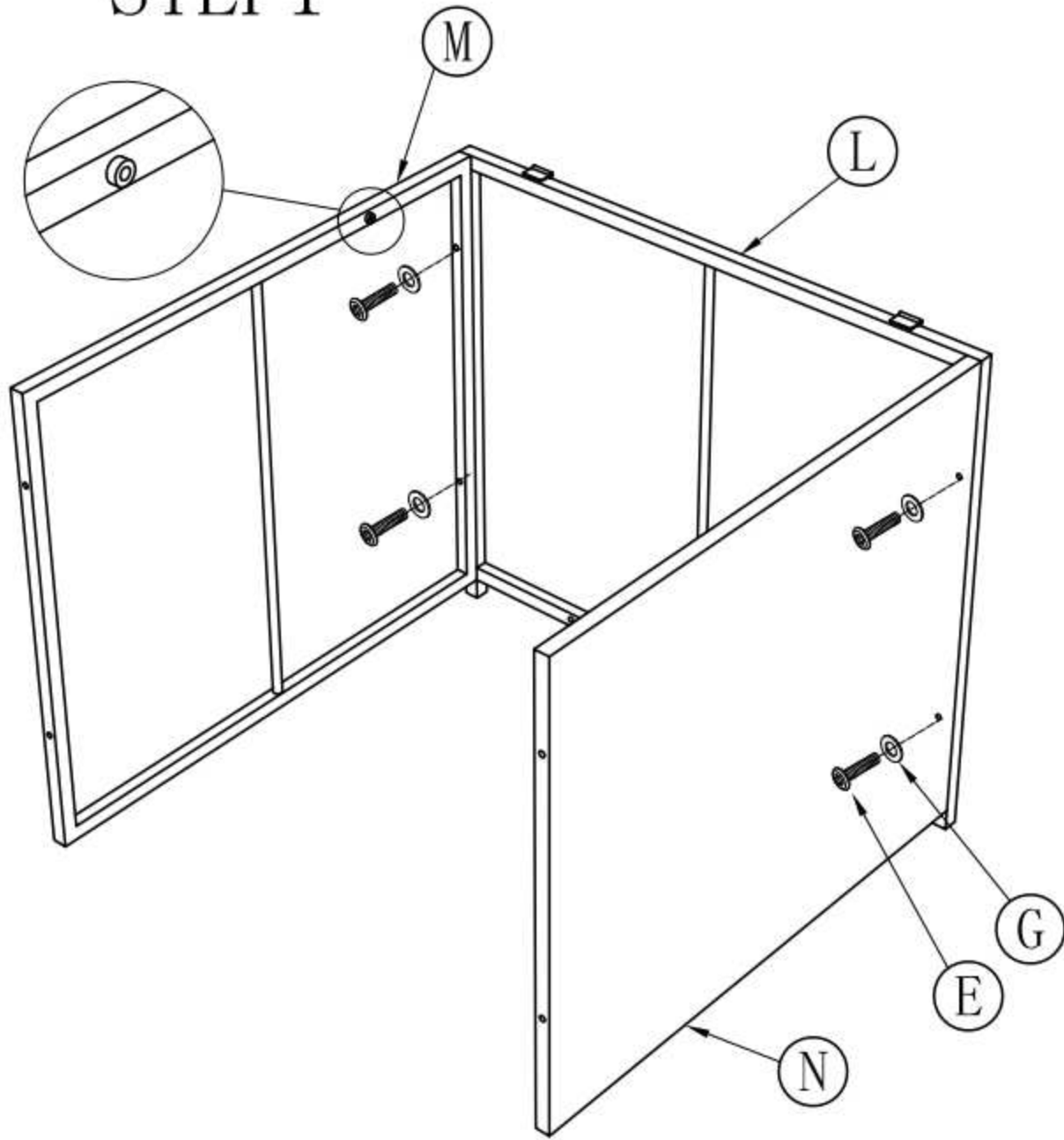
STEP2



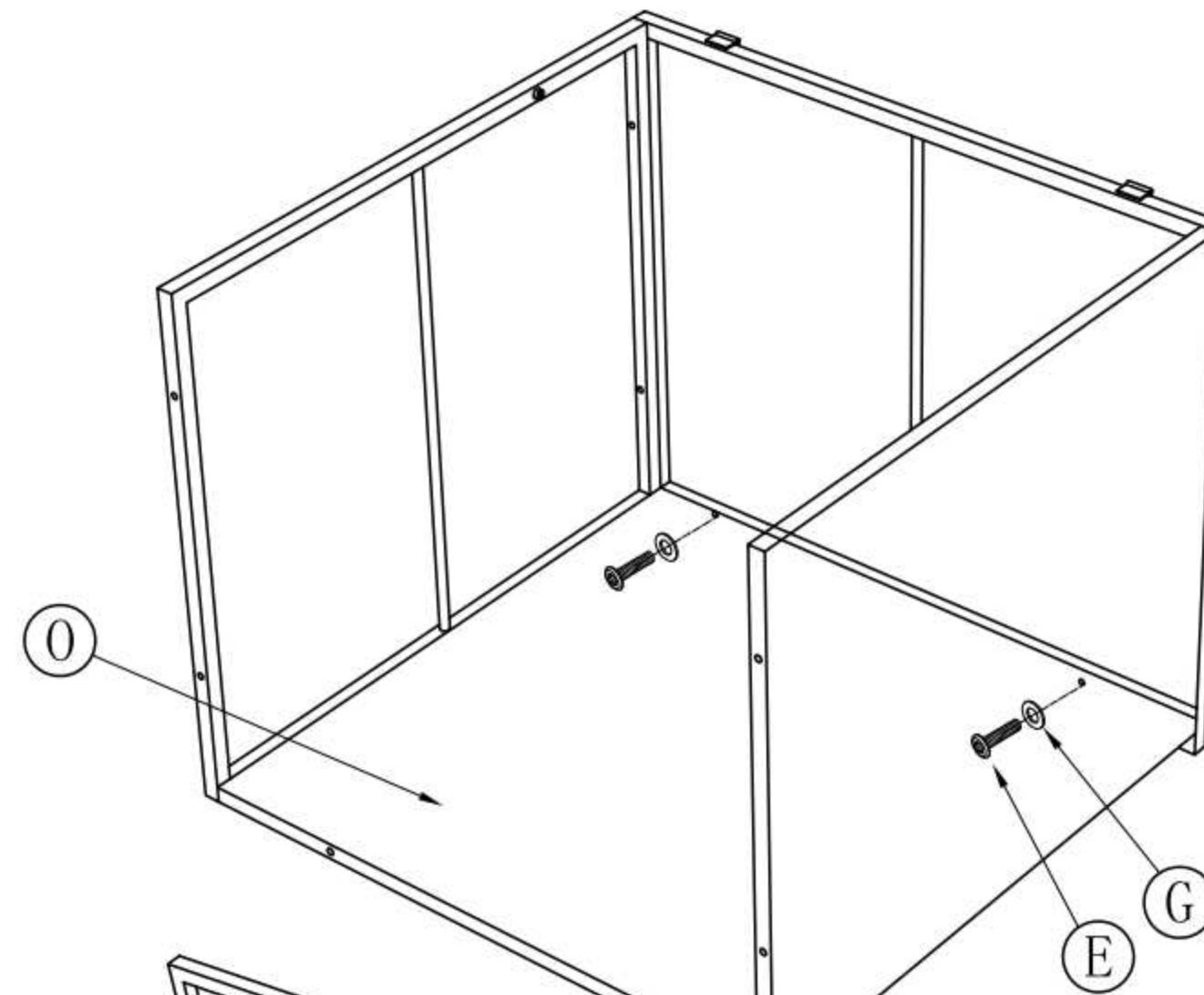
I		2
J		1
K		2
E	 M6*35	12
G		12
H		1

Assembly instruction

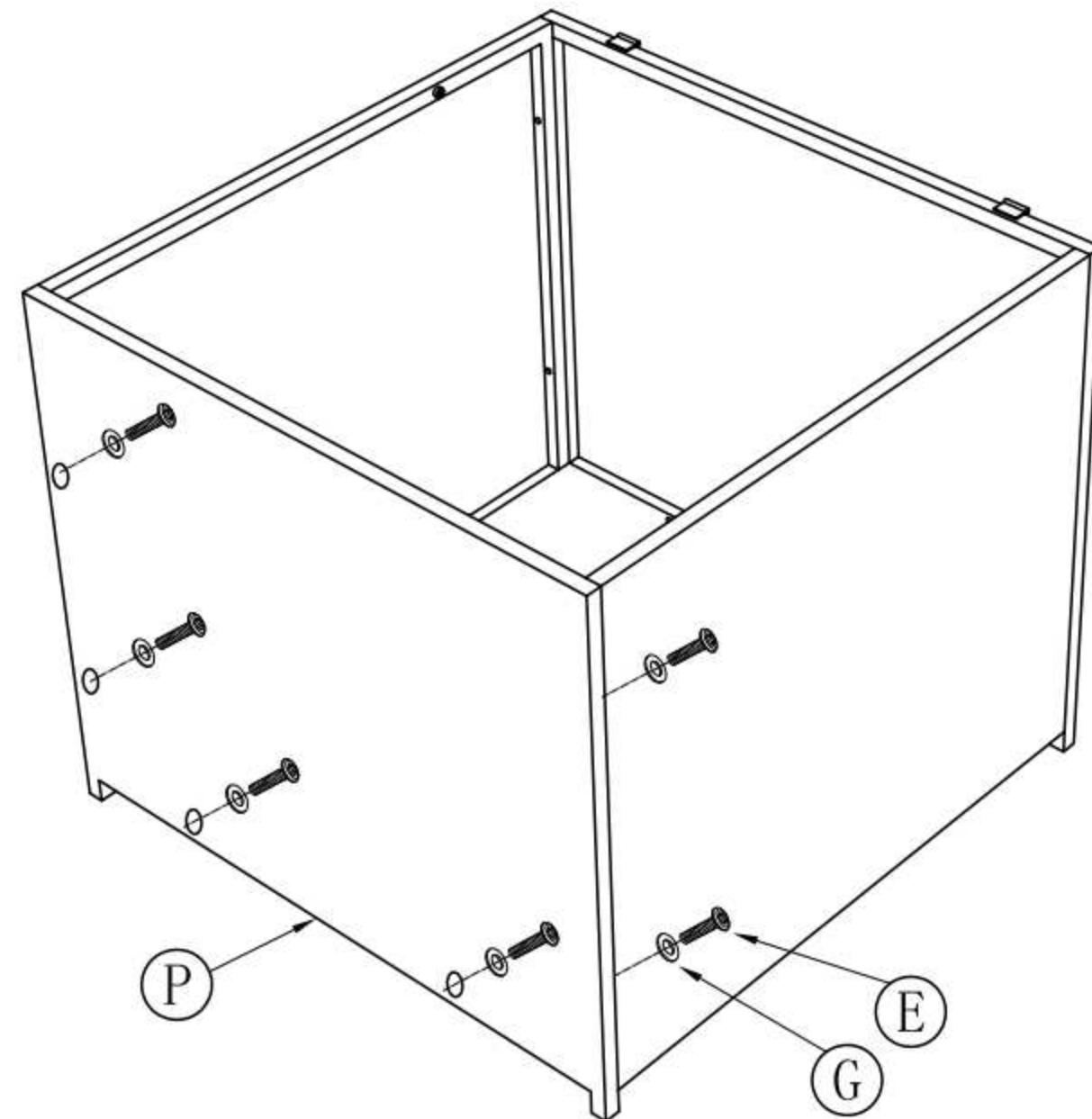
STEP1



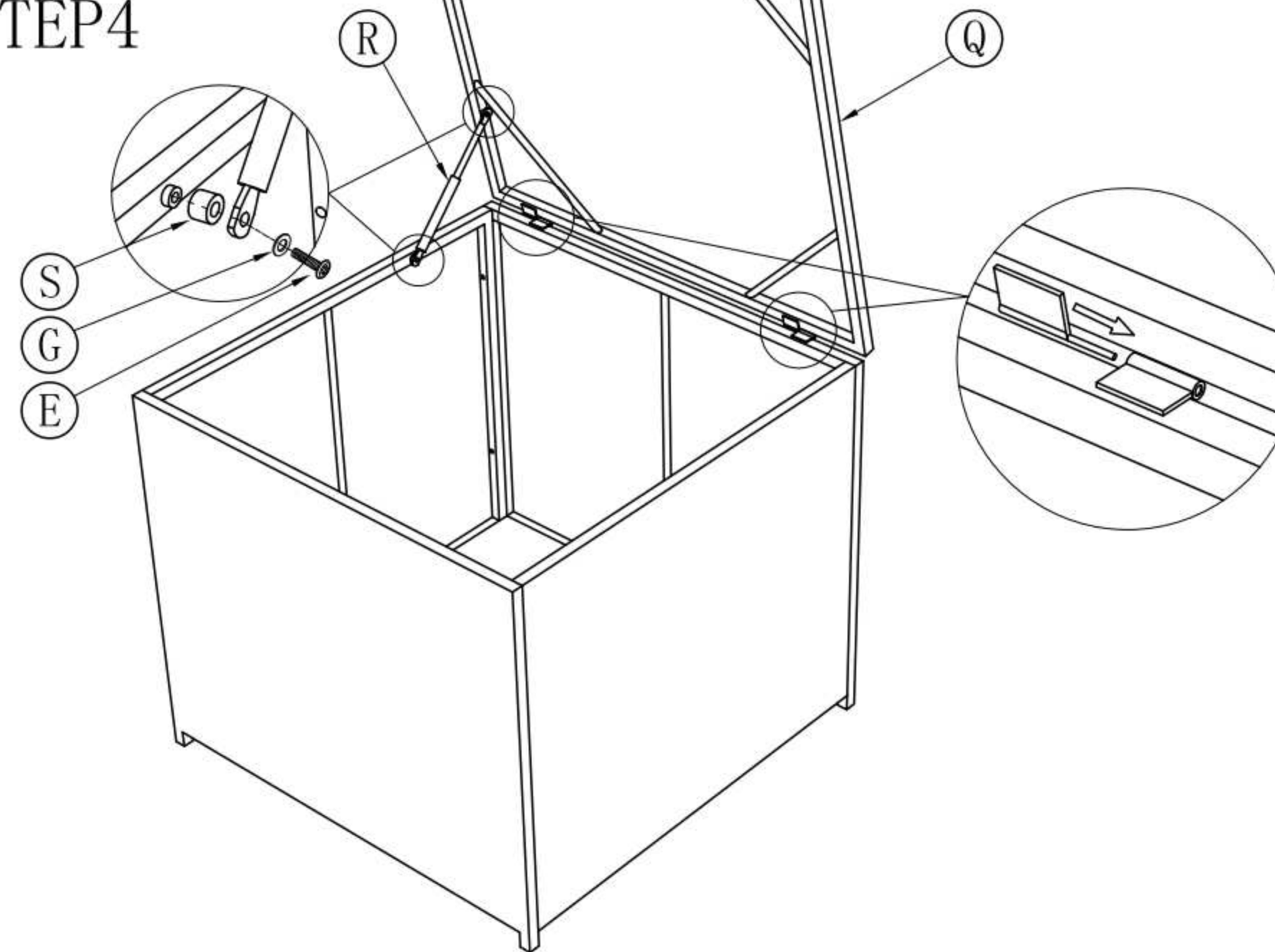
STEP2



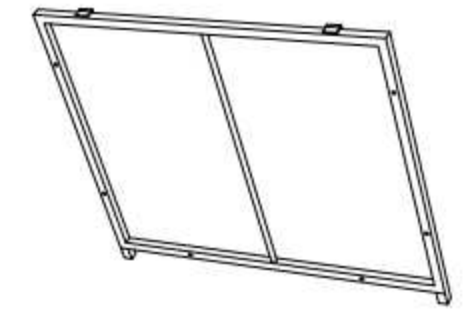
STEP3



STEP4

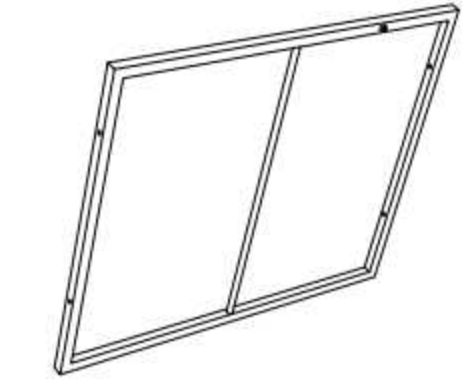


L



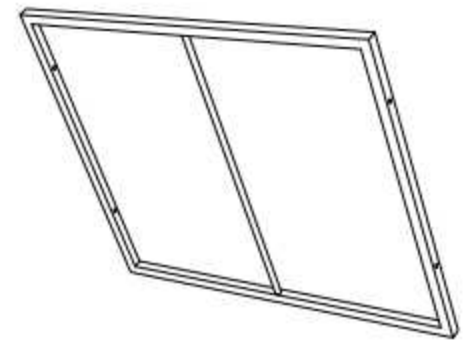
1

M



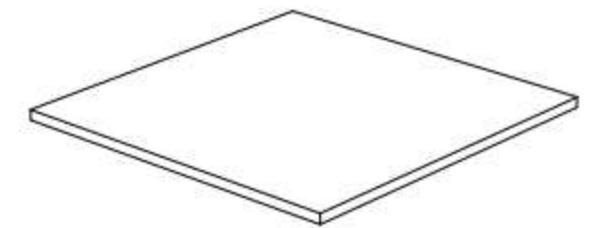
1

N



1

O



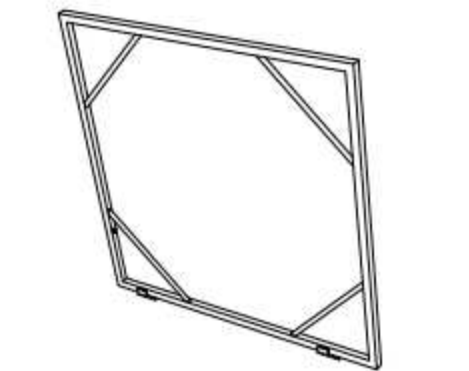
1

P



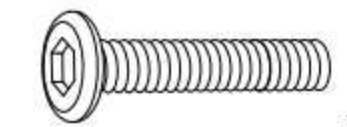
1

Q



1

E



M6*35

14

R



1

S



2

G



14

H



1